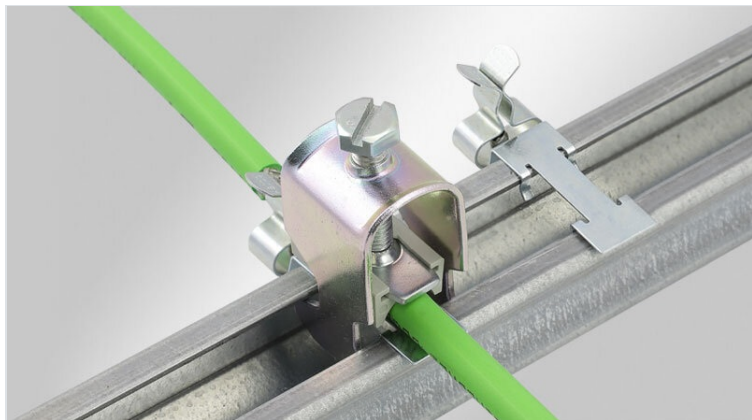


EMC zaciski ekranizujące do montażu na 30 mm szyny DIN w kształcie C

z lub bez zintegrowanego odciążenia kabli



Zaciski ekranizujące EMC stosowane są tam, gdzie ekrany kabli muszą być uziemione. Są łatwe w użyciu i skuteczne w uziemianiu ekranów pojedynczych kabli.

W przypadku stosowania zacisków kablowych ze zintegrowanym odciążeniem naprężeń, kable można mocować za pomocą osłony kabla przy użyciu opasek zaciskowych. W ten sposób uzyskuje się odciążenie zgodne z normą EN 62444. Oferujemy również zaciski ekranizujące EMC z funkcją podwójnego odciążenia zgodnie z wytycznymi instalacji PROFINET.

Dzięki specjalnej konstrukcji zakresy mocowania MSKL są bardzo duże, podczas gdy wymiary są stosunkowo małe. (Przykład: MSKL 3-12, zmontowany z ekranem kabla 12 mm: szerokość 26,25 mm).

Zaciski ekranizujące można montować na szynach o przekroju C C30 za pomocą stopy śrubowej SC.

Za pomocą zacisku ekranu kabla LFC ekran kabla jest bezpośrednio stykany z szyną o przekroju C. Twój istniejący zacisk kablowy może być nadal używany do odciążenia. Zacisk LFC jest po prostu zatrzaskiwany na szynie C, a następnie mocowany za pomocą śruby zacisku kablowego.

Teraz dostępne: zestawy składające się z zacisku ekranu EMC LFC i pasującego zacisku wspornika CCL.



Specyfikacja

Materiał	Klamry uziemiające: Stal sprężynowa, ocynkowana Klamry uziemiające: Stal, ocynkowana galwanicznie Stopka śruba: Stal, ocynkowana galwanicznie
Właściwości	odporny na wibracje
Opcje montażu	Mocowanie za pomocą śrub, Mocowanie, Montowane na zatrzask

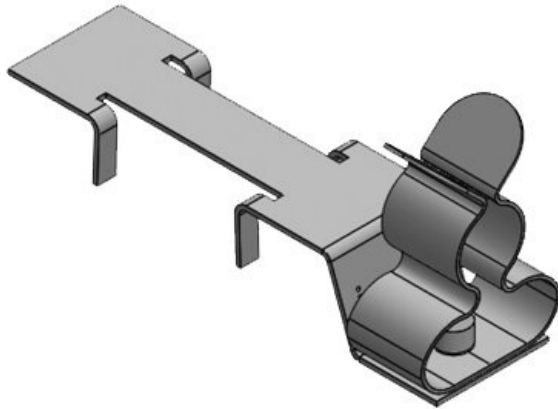
Zalety i korzyści

- Częściowo ze zintegrowanym uchwytem trzymającym przewody
- Duża powierzchnia kontaktu z ekranem
- Styk ekranu i mocowanie są oddzielone od siebie nawzajem
- Łatwy montaż i demontaż
- Konstrukcja sprężyny nie wymaga żadnych regulacji i stale utrzymuje kontakt z ekranem kabla
- Odporne na wstrząsy i wibracje, bezobsługowe
- Podwójne trzymanie przewodu – zgodnie z wytycznymi instalacji PROFINET
- Do montażu na wszystkich powszechnie stosowanych szynach typu C z szerokością otworu 16–17 mm
- LFC: oszczędność miejsca dzięki połączeniu zacisku ekranu LFC z zaciskiem kablowym

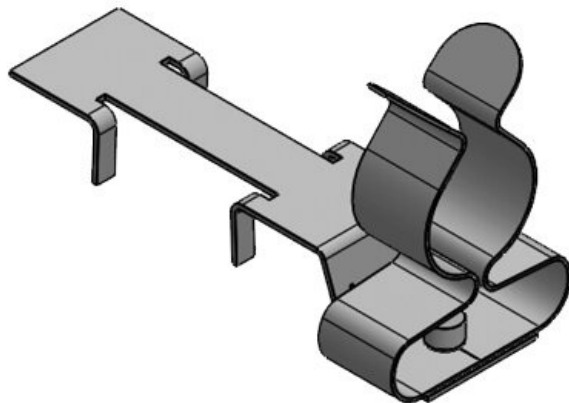
Rodzaje i rozmiary produktów

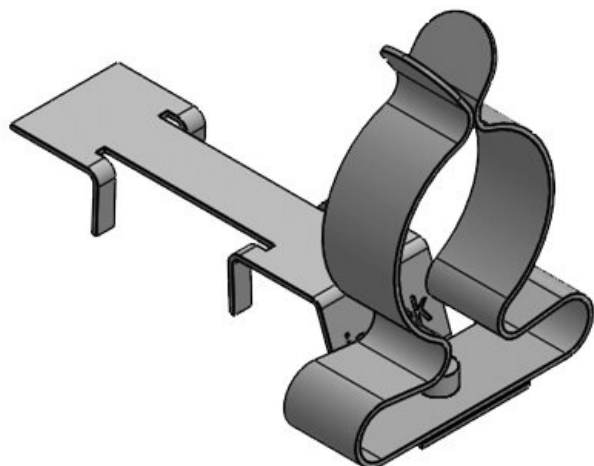
LFC|MSKL 3-12

Numer części	37670.100	Min. średnica	3 mm
EAN	4251269322	ekranu kabla	
	044	Maks. średnica	12 mm
Opak.	10	ekranu kabla	
Liczba klamry uziemiające	1	Szerokość	15 mm
Długość	45,9 mm	Wysokość	22 mm
Mocowanie przewodów (zgodne z EN 62444)	1		
Dla max. liczba kabli	1		

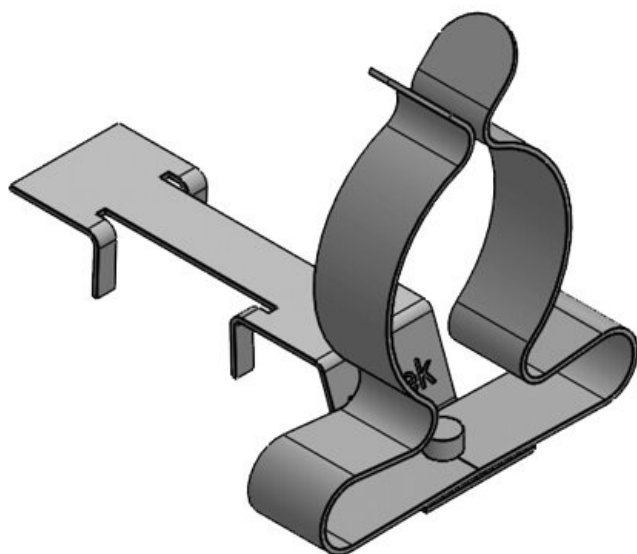
**LFC|MSKL 8-18**

Numer części	37671.100	Min. średnica	8 mm
EAN	4251269322	ekranu kabla	
	051	Maks. średnica	18 mm
Opak.	10	ekranu kabla	
Liczba klamry uziemiające	1	Szerokość	20 mm
Długość	45,9 mm	Wysokość	28,2 mm
Mocowanie przewodów (zgodne z EN 62444)	1		
Dla max. liczba kabli	1		



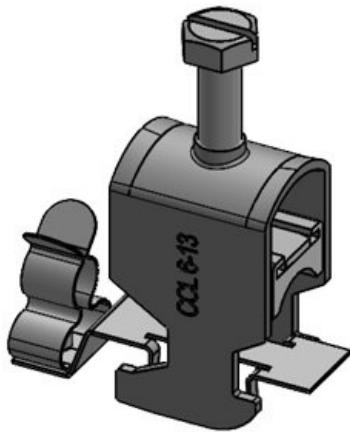


Numer części	37672.100	Min. średnica	17 mm
EAN	4251269322	ekranu kabla	
	068	Maks. średnica	22 mm
Opak.	10	ekranu kabla	
Liczba klamry uziemiające	1	Szerokość	26,5 mm
Długość	45,9 mm	Wysokość	36 mm
Mocowanie przewodów (zgodne z EN 62444)	1		
Dla max. liczba kabli	1		

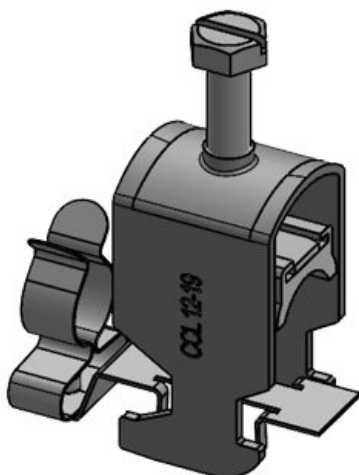


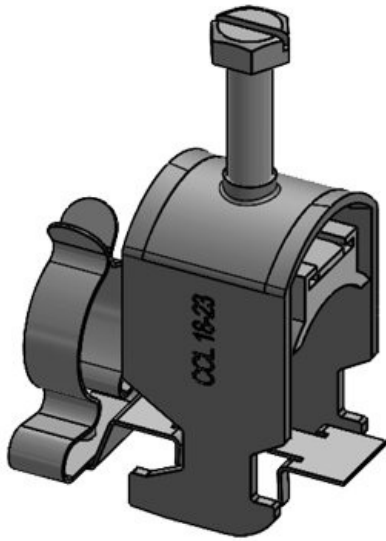
Numer części	37673.100	Min. średnica	22 mm
EAN	4251269322	ekranu kabla	
	075	Maks. średnica	30 mm
Opak.	10	ekranu kabla	
Liczba klamry uziemiające	1	Szerokość	35 mm
Długość	45,9 mm	Wysokość	40,5 mm
Mocowanie przewodów (zgodne z EN 62444)	1		
Dla max. liczba kabli	1		

Numer części	37680	Min. średnica	3 mm
EAN	4251269323	ekranu kabla	
	652	Maks. średnica	12 mm
Opak.	10	ekranu kabla	
Liczba klamry	1	Szerokość	19 mm
uziemiające		Wysokość	36 mm
Długość	45,9 mm	Wysokość	52 mm
Mocowanie	1	montażu	
przewodów			
(zgodne z EN			
62444)			
Dla max.	1		
liczba kabli			

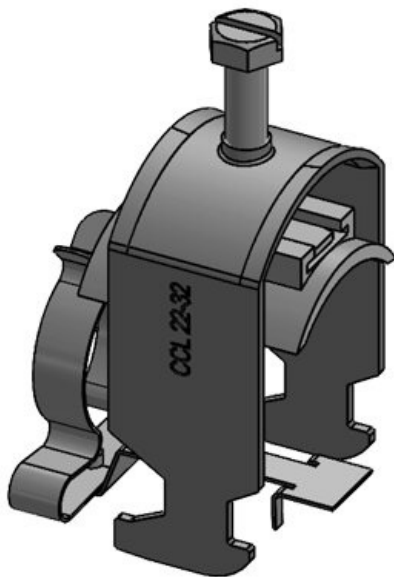


Numer części	37681	Min. średnica	8 mm
EAN	4251269323	ekranu kabla	
	669	Maks. średnica	18 mm
Opak.	10	ekranu kabla	
Liczba klamry	1	Szerokość	22 mm
uziemiające		Wysokość	36 mm
Długość	45,9 mm	Wysokość	57 mm
Mocowanie	1	montażu	
przewodów			
(zgodne z EN			
62444)			
Dla max.	1		
liczba kabli			



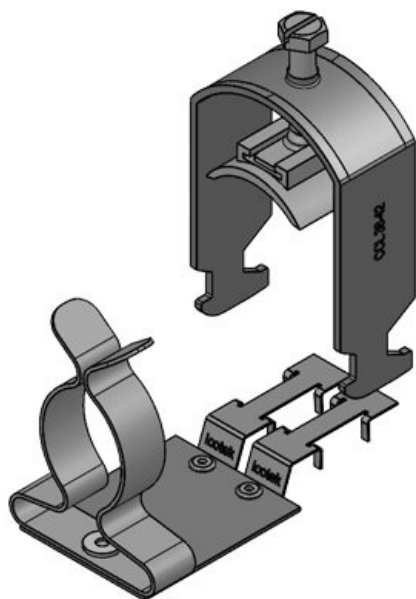


Numer części	37682	Min. średnica	17 mm
EAN	4251269323	ekranu kabla	
	676	Maks. średnica	22 mm
Opak.	10	ekranu kabla	
Liczba klamry uziemiające	1	Szerokość	26,5 mm
Długość	45,9 mm	Wysokość	38 mm
Mocowanie przewodów (zgodne z EN 62444)	1	Wysokość montażu	62 mm
Dla max. liczba kabli	1		

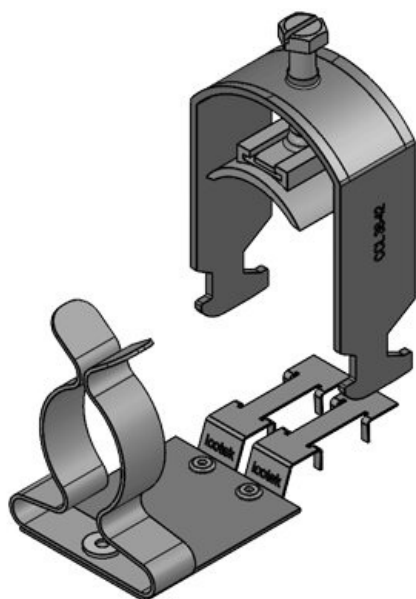


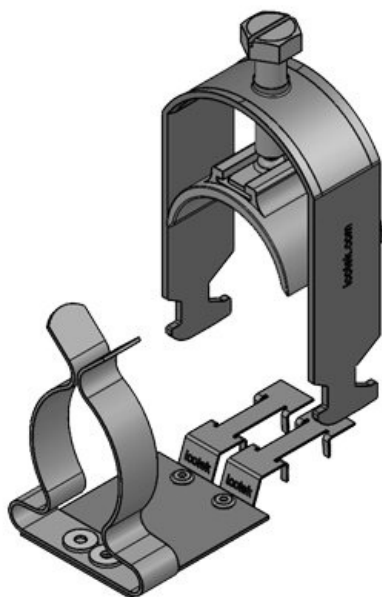
Numer części	37683	Min. średnica	22 mm
EAN	4251269323	ekranu kabla	
	683	Maks. średnica	30 mm
Opak.	10	ekranu kabla	
Liczba klamry uziemiające	1	Szerokość	38 mm
Długość	45,9 mm	Wysokość	52 mm
Mocowanie przewodów (zgodne z EN 62444)	1	Wysokość montażu	72 mm
Dla max. liczba kabli	1		

Numer części	37688	Min. średnica	30 mm
EAN	4251269324	ekranu kabla	
	192	Maks. średnica	38 mm
Opak.	10	ekranu kabla	
Liczba klamry	1	Szerokość	44 mm
uziemiające		Wysokość	62 mm
Długość	87,7 mm	Wysokość	78 mm
Mocowanie	1	montażu	
przewodów			
(zgodne z EN			
62444)			
Dla max.	1		
liczba kabli			

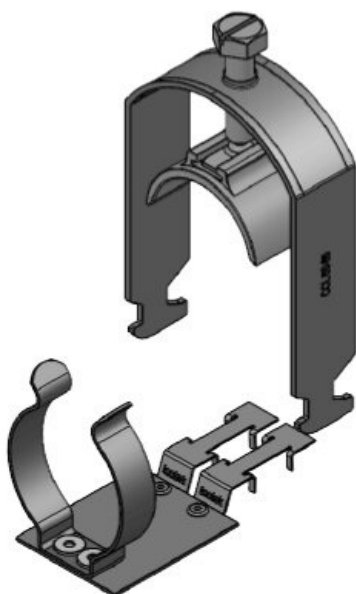


Numer części	37684	Min. średnica	30 mm
EAN	4251269323	ekranu kabla	
	782	Maks. średnica	38 mm
Opak.	10	ekranu kabla	
Liczba klamry	1	Szerokość	48 mm
uziemiające		Wysokość	67 mm
Długość	87,7 mm	Wysokość	82 mm
Mocowanie	1	montażu	
przewodów			
(zgodne z EN			
62444)			
Dla max.	1		
liczba kabli			



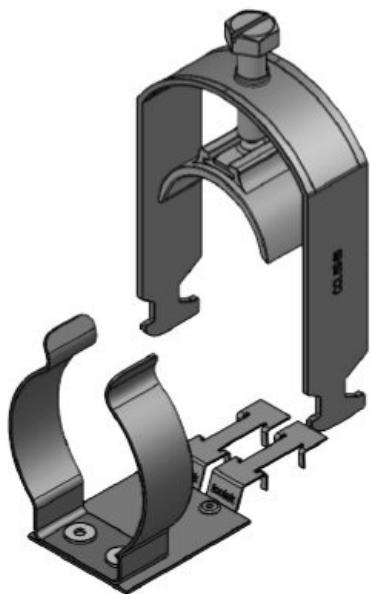


Numer części	37685	Min. średnica	38 mm
EAN	4251269323	ekranu kabla	
	799	Maks. średnica	48 mm
Opak.	10	ekranu kabla	
Liczba klamry uziemiające	1	Szerokość	55 mm
Długość	87,7 mm	Wysokość	83 mm
Mocowanie przewodów (zgodne z EN 62444)	1	Wysokość montażu	101 mm
Dla max. liczba kabli	1		

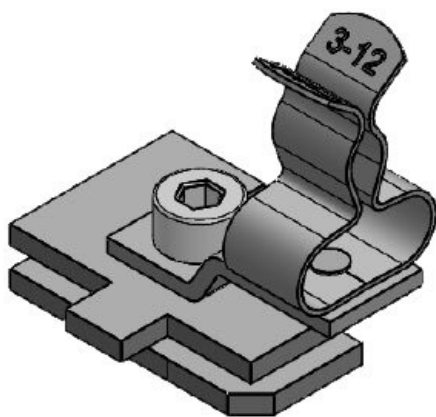


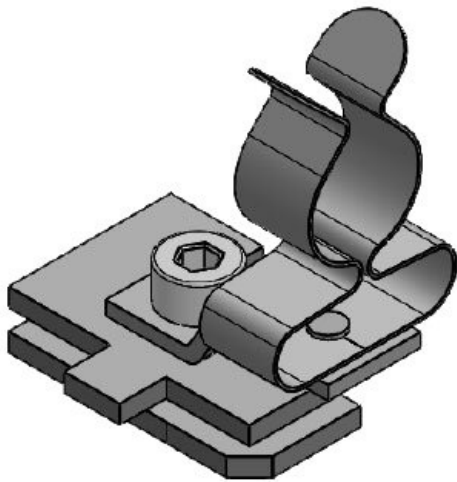
Numer części	37686	Min. średnica	44 mm
EAN	4251269323	ekranu kabla	
	805	Maks. średnica	56 mm
Opak.	10	ekranu kabla	
Liczba klamry uziemiające	1	Szerokość	69 mm
Długość	87,7 mm	Wysokość	98 mm
Mocowanie przewodów (zgodne z EN 62444)	1	Wysokość montażu	116 mm
Dla max. liczba kabli	1		

Numer części	37687	Min. średnica	56 mm
EAN	4251269323	ekranu kabla	
	928	Maks. średnica	62 mm
Opak.	10	ekranu kabla	
Liczba klamry	1	Szerokość	69 mm
uziemiające		Wysokość	98 mm
Długość	87,7 mm	Wysokość	116 mm
Mocowanie	1	montażu	
przewodów			
(zgodne z EN			
62444)			
Dla max.	1		
liczba kabli			

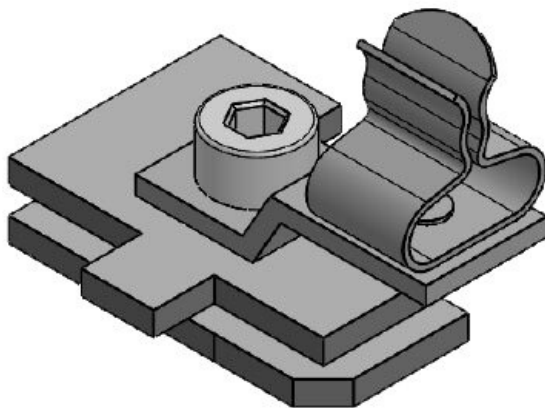


Numer części	37608.100	Długość	32 mm
EAN	4251269320	Szerokość	22,5 mm
	149	Wysokość	34,5 mm
Opak.	10	Wysokość	28 mm
Liczba klamry	1	montażu	
uziemiające			
Dla max.	1		
liczba kabli			
Min. średnica	3 mm		
ekranu kabla			
Maks. średnica	12 mm		
ekranu kabla			





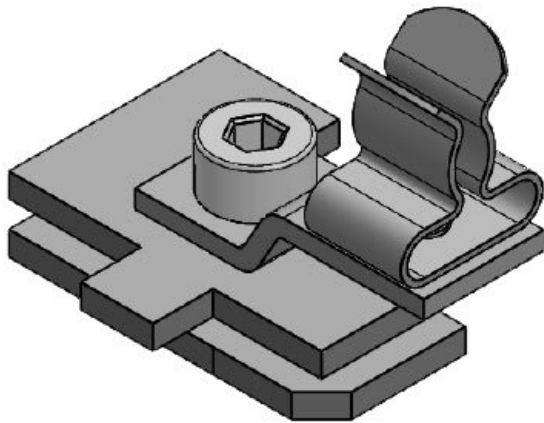
Numer części	37610.100	Długość	32 mm
EAN	4251269320	Szerokość	22,5 mm
	156	Wysokość	40,7 mm
Opak.	10	Wysokość	34,2 mm
Liczba klamry uziemiające	1	montażu	
Dla max. liczba kabli	1		
Min. średnica ekranu kabla	8 mm		
Maks. średnica ekranu kabla	18 mm		



Numer części	36251.100	Długość	32
EAN	4251269320	Szerokość	22,5
	071	Wysokość	26,9
Opak.	10	Wysokość	20,4
Liczba klamry uziemiające	1	montażu	
Dla max. liczba kabli	1		
Min. średnica ekranu kabla	1,5 mm		
Maks. średnica ekranu kabla	3 mm		

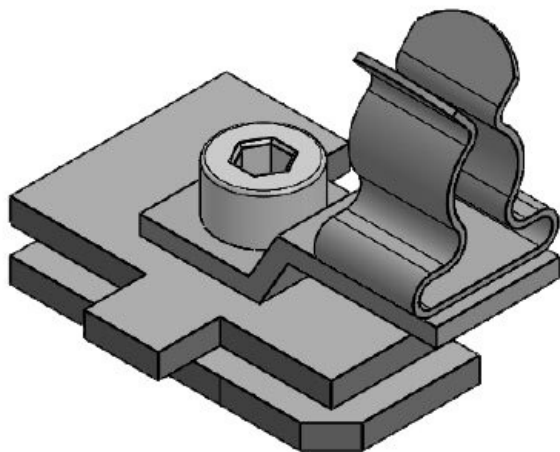
SC|LF|SKL 3-6

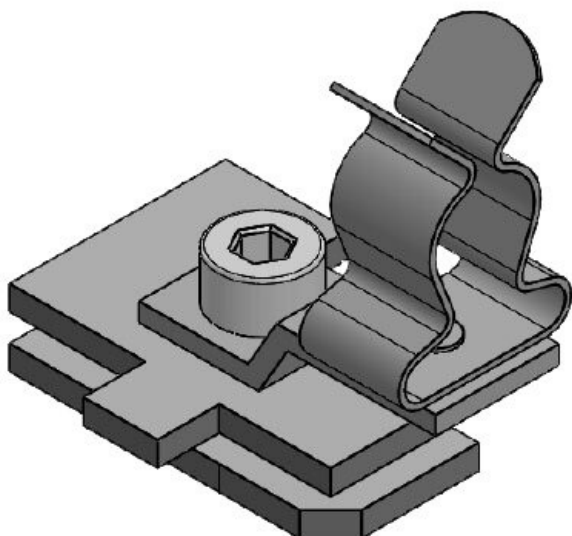
Numer części	36253.100	Długość	32 mm
EAN	4251269320	Szerokość	22,5 mm
	088	Wysokość	27,5 mm
Opak.	10	Wysokość	21 mm
Liczba klamry uziemiające	1	montażu	
Dla max. liczba kabli	1		
Min. średnica ekranu kabla	3 mm		
Maks. średnica ekranu kabla	6 mm		



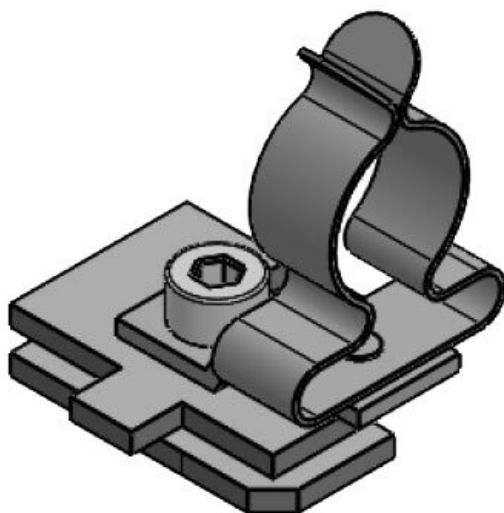
SC|LF|SKL 6-8

Numer części	36255.100	Długość	32 mm
EAN	4251269320	Szerokość	22,5 mm
	095	Wysokość	29 mm
Opak.	10	Wysokość	22,5 mm
Liczba klamry uziemiające	1	montażu	
Dla max. liczba kabli	1		
Min. średnica ekranu kabla	6 mm		
Maks. średnica ekranu kabla	8 mm		



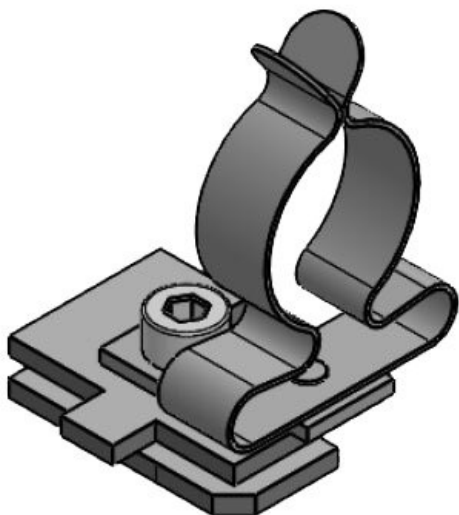


Numer części	36256.100	Długość	32 mm
EAN	4251269320	Szerokość	22,5 mm
	101	Wysokość	34 mm
Opak.	10	Wysokość	27,5 mm
Liczba klamry uziemiające	1	montażu	
Dla max. liczba kabli	1		
Min. średnica ekranu kabla	8 mm		
Maks. średnica ekranu kabla	11 mm		

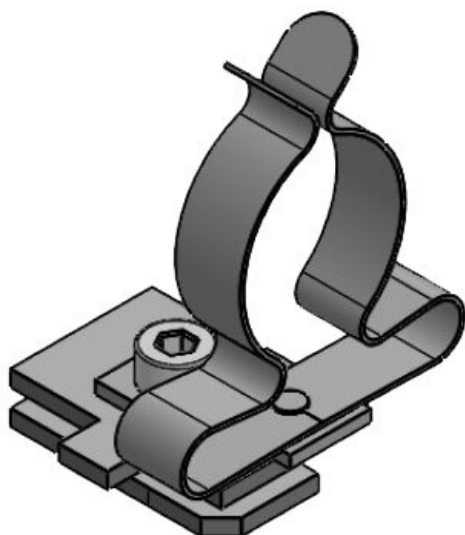


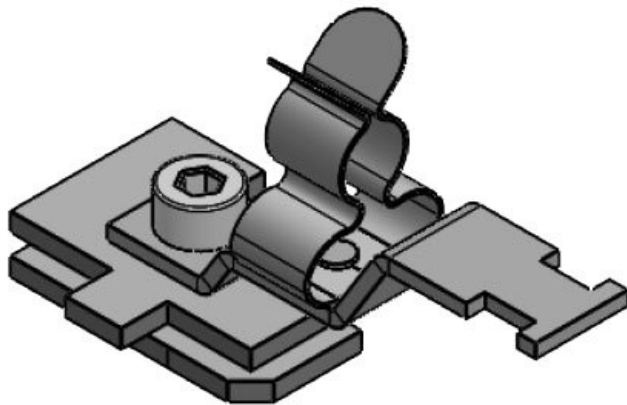
Numer części	36257.100	Długość	32 mm
EAN	4251269320	Szerokość	23 mm
	118	Wysokość	41 mm
Opak.	10	Wysokość	34,5 mm
Liczba klamry uziemiające	1	montażu	
Dla max. liczba kabli	1		
Min. średnica ekranu kabla	11 mm		
Maks. średnica ekranu kabla	17 mm		

Numer części	36258.100	Długość	32 mm
EAN	4251269320	Szerokość	26,5 mm
	125	Wysokość	48,5 mm
Opak.	10	Wysokość	42 mm
Liczba klamry uziemiające	1	montażu	
Dla max. liczba kabli	1		
Min. średnica ekranu kabla	17 mm		
Maks. średnica ekranu kabla	22 mm		

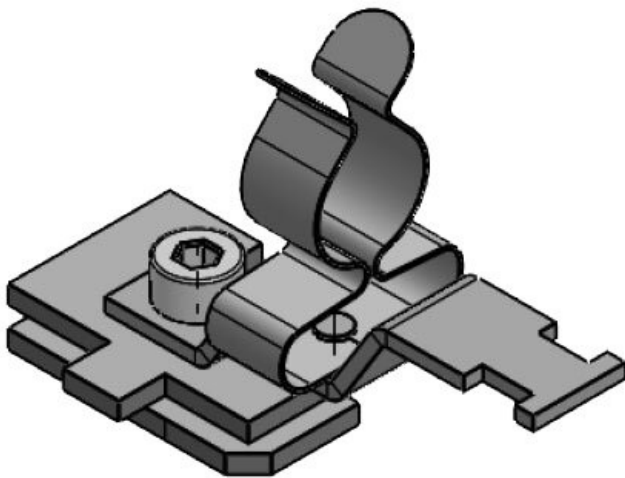


Numer części	36259.100	Długość	32 mm
EAN	4251269320	Szerokość	35 mm
	132	Wysokość	52,9 mm
Opak.	10	Wysokość	46,4 mm
Liczba klamry uziemiające	1	montażu	
Dla max. liczba kabli	1		
Min. średnica ekranu kabla	22 mm		
Maks. średnica ekranu kabla	30 mm		





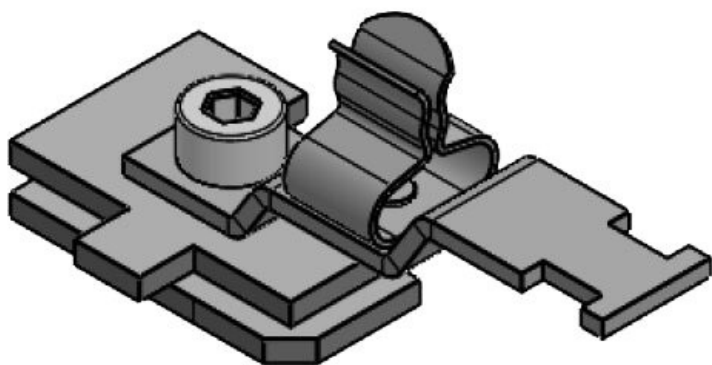
Numer części	37612.100	Maks. średnica	12 mm
EAN	4251269320	ekranu kabla	
	248	Długość	54,3 mm
Opak.	10	Szerokość	22,5 mm
Liczba klamry	1	Wysokość	34,5 mm
uziemiające		Wysokość	28 mm
Mocowanie	1	montażu	
przewodów			
(zgodne z EN			
62444)			
Dla max.	1		
liczba kabli			
Min. średnica	3 mm		
ekranu kabla			



Numer części	37614.100	Maks. średnica	18 mm
EAN	4251269320	ekranu kabla	
	255	Długość	54,3 mm
Opak.	10	Szerokość	22,5 mm
Liczba klamry	1	Wysokość	40,7 mm
uziemiające		Wysokość	34,2 mm
Mocowanie	1	montażu	
przewodów			
(zgodne z EN			
62444)			
Dla max.	1		
liczba kabli			
Min. średnica	8 mm		
ekranu kabla			

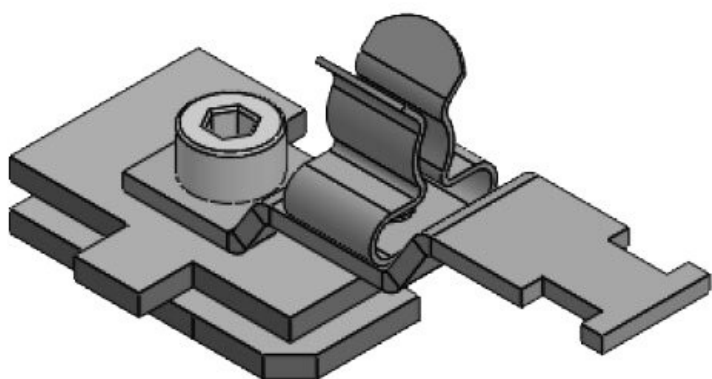
SC|LFZ|SKL 1.5-3

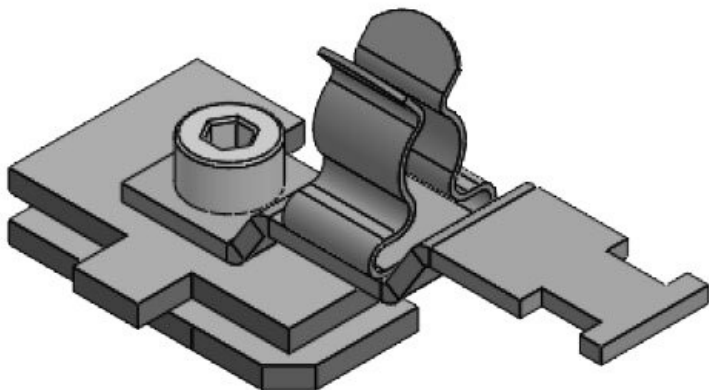
Numer części	36910.100	Maks. średnica	3 mm
EAN	4251269320	ekranu kabla	
	163	Długość	52,4 mm
Opak.	10	Szerokość	22,5 mm
Liczba klamry uziemiające	1	Wysokość	26,9 mm
Mocowanie przewodów (zgodne z EN 62444)	1	Wysokość montażu	20,4 mm
Dla max. liczba kabli	1		
Min. średnica ekranu kabla	1,5 mm		



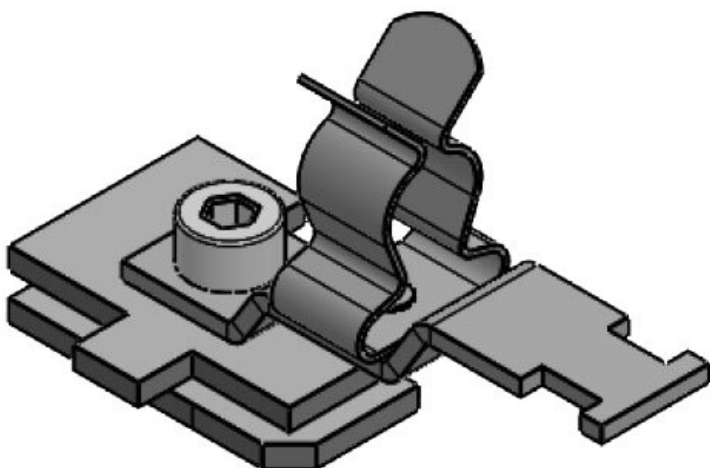
SC|LFZ|SKL 3-6

Numer części	36915.100	Maks. średnica	6 mm
EAN	4251269320	ekranu kabla	
	170	Długość	52,4 mm
Opak.	10	Szerokość	22,5 mm
Liczba klamry uziemiające	1	Wysokość	27,5 mm
Mocowanie przewodów (zgodne z EN 62444)	1	Wysokość montażu	21 mm
Dla max. liczba kabli	1		
Min. średnica ekranu kabla	3 mm		



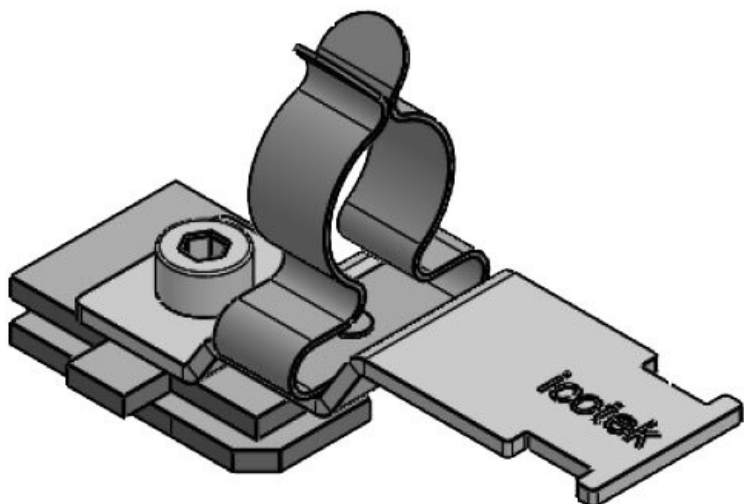


Numer części	36920.100	Maks. średnica	8 mm
EAN	4251269320	ekranu kabla	
	187	Długość	52,4 mm
Opak.	10	Szerokość	22,5 mm
Liczba klamry	1	Wysokość	29 mm
uziemiające		Wysokość	22,5 mm
Mocowanie	1	montażu	
przewodów			
(zgodne z EN			
62444)			
Dla max.	1		
liczba kabli			
Min. średnica	6 mm		
ekranu kabla			

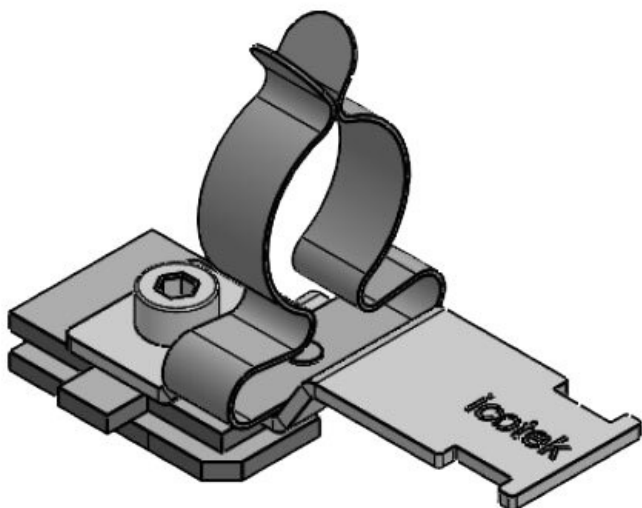


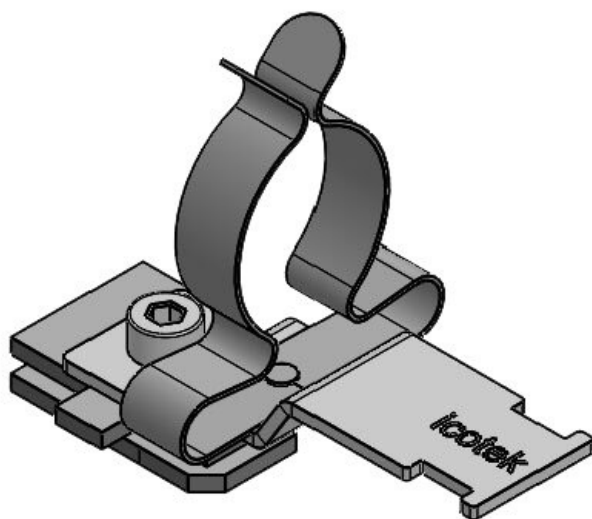
Numer części	36925.100	Maks. średnica	11 mm
EAN	4251269320	ekranu kabla	
	194	Długość	52,4 mm
Opak.	10	Szerokość	22,5 mm
Liczba klamry	1	Wysokość	34 mm
uziemiające		Wysokość	27,5 mm
Mocowanie	1	montażu	
przewodów			
(zgodne z EN			
62444)			
Dla max.	1		
liczba kabli			
Min. średnica	8 mm		
ekranu kabla			

Numer części	36930.100	Maks. średnica	17 mm
EAN	4251269320	ekranu kabla	
	200	Długość	62 mm
Opak.	10	Szerokość	23 mm
Liczba klamry uziemiające	1	Wysokość	41 mm
Mocowanie przewodów (zgodne z EN 62444)	1	Wysokość montażu	34,5 mm
Dla max. liczba kabli	1		
Min. średnica ekranu kabla	11 mm		

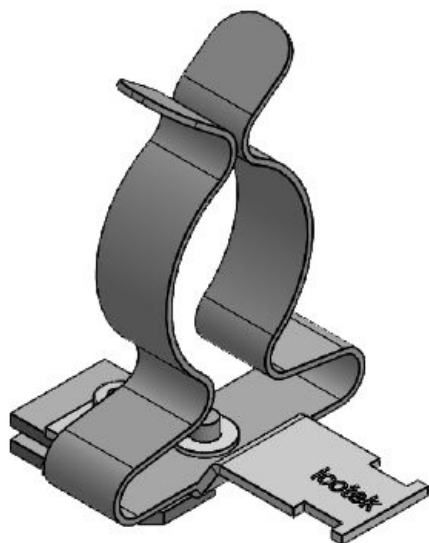


Numer części	36935.100	Maks. średnica	22 mm
EAN	4251269320	ekranu kabla	
	217	Długość	62 mm
Opak.	10	Szerokość	26,5 mm
Liczba klamry uziemiające	1	Wysokość	48,5 mm
Mocowanie przewodów (zgodne z EN 62444)	1	Wysokość montażu	42 mm
Dla max. liczba kabli	1		
Min. średnica ekranu kabla	17 mm		





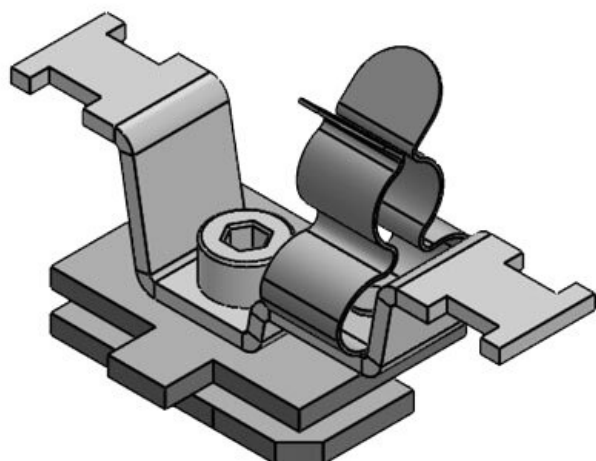
Numer części	36940.100	Maks. średnica	30 mm
EAN	4251269320	ekranu kabla	
	224	Długość	62 mm
Opak.	10	Szerokość	35 mm
Liczba klamry	1	Wysokość	52,9 mm
uziemiające		Wysokość	46,4 mm
Mocowanie	1	montażu	
przewodów			
(zgodne z EN			
62444)			
Dla max.	1		
liczba kabli			
Min. średnica	22 mm		
ekranu kabla			



Numer części	36941.100	Maks. średnica	38 mm
EAN	4251269320	ekranu kabla	
	231	Długość	62 mm
Opak.	10	Szerokość	46,5 mm
Liczba klamry	1	Wysokość	76,5 mm
uziemiające		Wysokość	70 mm
Mocowanie	1	montażu	
przewodów			
(zgodne z EN			
62444)			
Dla max.	1		
liczba kabli			
Min. średnica	30 mm		
ekranu kabla			

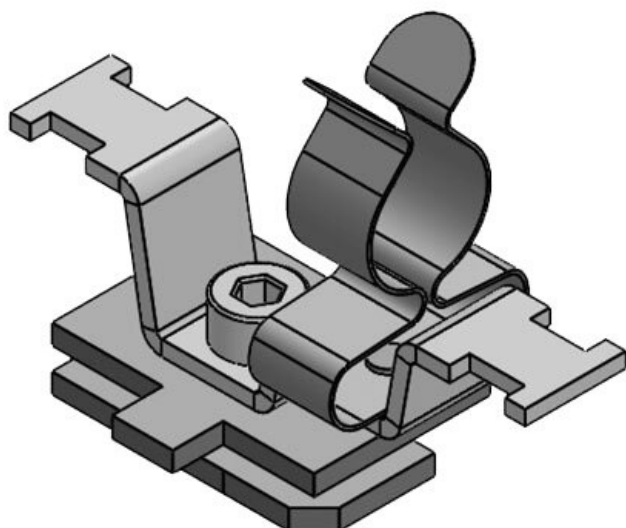
SC|LF2Z-M|MSKL 3-12

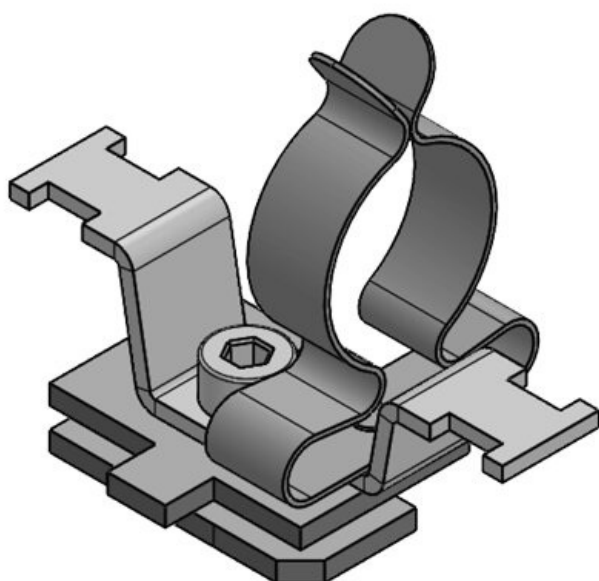
Numer części	37612.150	Dla max.	1
EAN	4251269321	liczba kabli	
	337	Min. średnica ekranu kabla	3 mm
Opak.	10	Maks. średnica ekranu kabla	12 mm
Liczba klamry uziemiające	1	Wysokość	28 mm
Długość	51 mm		
Szerokość	22,5 mm		
Mocowanie przewodów (zgodne z EN 62444)	1		



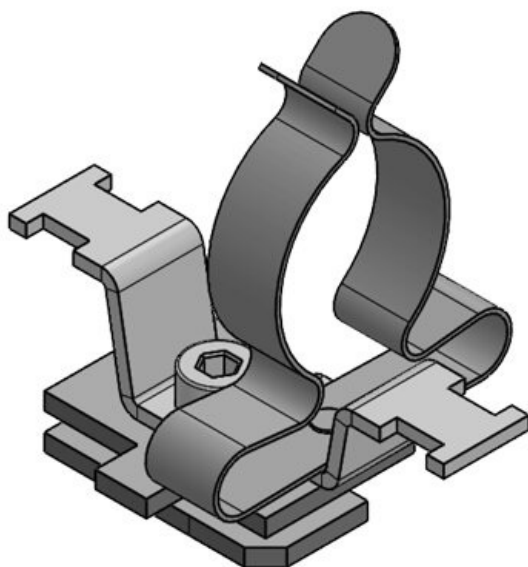
SC|LF2Z-M|MSKL 8-18

Numer części	37614.150	Dla max.	1
EAN	4251269321	liczba kabli	
	344	Min. średnica ekranu kabla	8 mm
Opak.	10	Maks. średnica ekranu kabla	18 mm
Liczba klamry uziemiające	1	Wysokość	34,2 mm
Długość	51 mm		
Szerokość	22,5 mm		
Mocowanie przewodów (zgodne z EN 62444)	1		





Numer części	37594.150	Dla max.	1
EAN	4251269324	liczba kabli	
	895	Min. średnica	17 mm
Opak.	10	ekranu kabla	
Liczba klamry uziemiające	1	Maks. średnica	22 mm
Długość	51 mm	ekranu kabla	
Szerokość	22,5 mm	Wysokość	48,5 mm
Mocowanie przewodów (zgodne z EN 62444)	1		



Numer części	37595.150	Dla max.	1
EAN	4251269324	liczba kabli	
	901	Min. średnica	22 mm
Opak.	10	ekranu kabla	
Liczba klamry uziemiające	1	Maks. średnica	30 mm
Długość	51 mm	ekranu kabla	
Szerokość	22,5 mm	Wysokość	53 mm
Mocowanie przewodów (zgodne z EN 62444)	1		

SC stopka, z nacięciem zapobiegającym obracaniu

Numer części	36231	Liczba	1
EAN	4251269302	otworów na śruby	
	251	Średnica	4,1 mm
Opak.	10	otworów na śruby	
Długość	26 mm	Gwint	M4
Szerokość	22,5 mm		
Wysokość	6,5 mm		
Wysokość montażu	2 mm		

